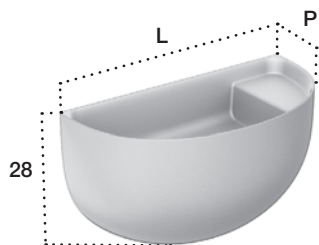


LAVAMANI | WASH-HAND BASINS | WASCHTISCHE | LAVE-MAINS | LAVAMANOS

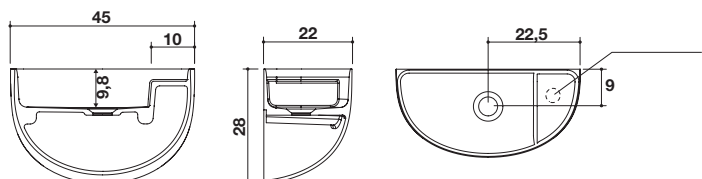
Falper design + Salvatore Indriolo

BOWLLINO LAVAMANI IN CERAMILUX SSL / BOWLLINO WASH-HAND BASINS IN CERAMILUX SSL / BOWLLINO HANDWASCHBECKEN AUS CERAMILUX SSL / BOWLLINO LAVE-MAINS EN CERAMILUX SSL / BOWLLINO LAVAMANOS EN CERAMILUX SSL



Art.	L	P	H
WL1	45	22	28

Lavabo completo di staffe di fissaggio a muro / Sink complete with wall mounting brackets / Waschbecken komplett mit Bügeln zur Wandbefestigung / Lavabo équipé d'étriers de fixation au mur / Lavabo con estribo de fijación a la pared



Foro rubinetto a richiesta
Hole drilling on request

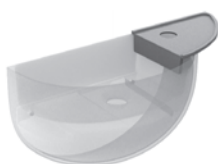
Compreso
Free of charge

Accessori compresi / Included accessories

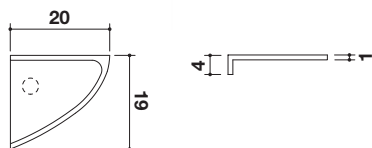
Piletta / Waste	Copri piletta in finitura / Drain cover in finish	Troppo pieno / Overflow	Sifone / Trap
Art. 66J	Cromo / Chrome	No	Incluso / Included

54L Copri piletta in Ceramilux / Ceramilux drain cover / Ablaufabdeckung mit Ceramilux / Cache bonde en Ceramilux / Cubre drenaje en Ceramilux

MENSOLA LATO RUBINETTO / SHELF ON TAP SIDE / ABLAGE AUF WASSERHAHNSEITE / ÉTAGÈRE CÔTÉ ROBINET / REPISA LADO GRIFO



Art.
WL4

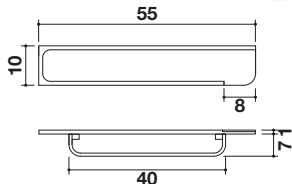


Mensola in Iroko massello installabile solo con rubinetteria su lavabo. / Shelf in solid Iroko installable only with sink faucets / Ablage aus Iroko Massivholz nur mit Armatur am Waschbecken montierbar. / Étagère en Iroko massif pouvant seulement être installée avec robinetterie sur lavabo. / Repisa en madera maciza de Iroko solo con grifería en lavabo.

MENSOLA CON PORTA SALVIETTE / SHELF WITH TOWEL RACK / ABLAGE MIT HANDTUCHHALTER / ÉTAGÈRE AVEC PORTE-SERVIETTE / REPISA CON PORTA PAÑUELOS



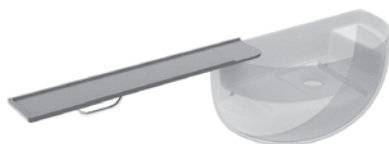
Art.
WL5



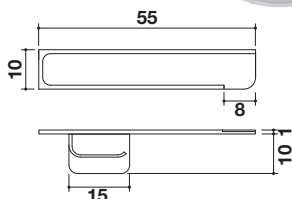
Mensole in Iroko massello / Shelves in solid Iroko / Ablagen aus Iroko Masivholz / Étagères en Iroko massif / Repisas de madera maciza de Iroko

Porta salviette in ottone finitura cromo o bianco opaco / Towel bar in brass chrome or matt white finish / Handtuchhalter aus Messing mit chromfarbenem oder mattweißem Finish / Porte-serviette en laiton finition chrome ou blanc mat / Porta pañuelos de latón acabado cromo o blanco opaco

MENSOLA CON PORTA CARTA / SHELF WITH PAPER HOLDER / ABLAGE MIT PAPIERHALTER / ÉTAGÈRE AVEC PORTE-ROULEAU / REPISA CON PORTA PAPEL



Art.
WL6



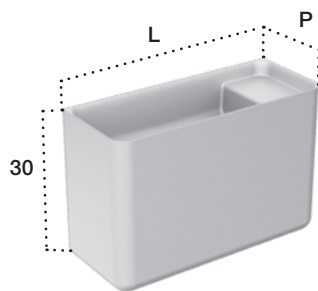
Mensole in Iroko massello / Shelves in solid Iroko / Ablagen aus Iroko Masivholz / Étagères en Iroko massif / Repisas de madera maciza de Iroko

Porta carta in ottone finitura cromo o bianco opaco / Brass paper holder chrome or matt white finish / Papierhalter aus Messing mit chromfarbenem oder mattweißem Finish / Porte-rouleau en laiton finition chrome ou blanc mat / Porta papel de latón acabado cromo o blanco opaco

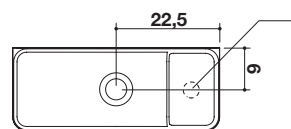
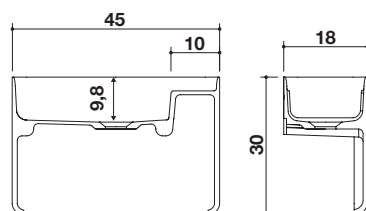
LAVAMANI | WASH-HAND BASINS | WASCHTISCHE | LAVE-MAINS | LAVAMANOS

Falper design + Salvatore Indriolo

BAULETTO LAVAMANI IN CERAMILUX SSL / BAULETTO WASH-HAND BASINS IN CERAMILUX SSL / BAULETTO HANDWASCHBECKEN AUS CERAMILUX SSL / BAULETTO LAVE-MAINS EN CERAMILUX SSL / BAULETTO LAVAMANOS EN CERAMILUX SSL



Art.	L	P	H
WL2	45	18	30



Foro rubinetto a richiesta
Hole drilling on request

Compreso
Free of charge

Accessori compresi / Included accessories

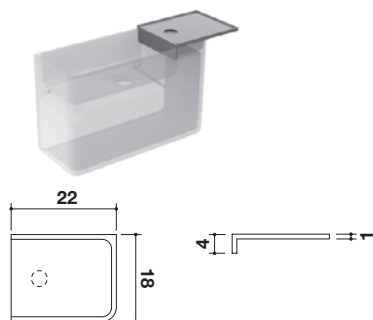
Piletta / Waste Art. 66A	Copri piletta in finitura / Drain cover in finish Cromo / Chrome	Troppo pieno / Overflow No
-----------------------------	---	-------------------------------

Accessori suggeriti / suggested accessories

Sifone / Trap 54U

54L Copri piletta in Ceramilux / *Ceramilux drain cover* / Ablaufabdeckung mit Ceramilux / Cache bonde en Ceramilux / Cubre drenaje en Ceramilux

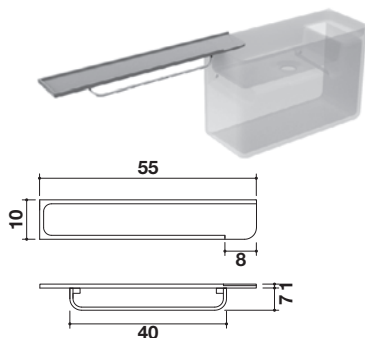
MENSOLA LATO RUBINETTO / SHELF ON TAP SIDE / ABLAGE AUF WASSERHAHNSEITE / ÉTAGÈRE CÔTÉ ROBINET / REPISA LADO GRIFO



Art.
WL7

Mensola in Iroko massello installabile solo con rubinetteria su lavabo. / *Shelf in solid Iroko installable only with sink faucets* / Ablage aus Iroko Massivholz nur mit Armatur am Waschbecken montierbar. / *Étagère en Iroko massif pouvant seulement être installée avec robinetterie sur lavabo.* / Repisa en madera maciza de Iroko solo con grifería en lavabo.

MENSOLA CON PORTA SALVIETTE / SHELF WITH TOWEL RACK / ABLAGE MIT HANDTUCHHALTER / ÉTAGÈRE AVEC PORTE-SERVIETTE / REPISA CON PORTA PAÑUELOS

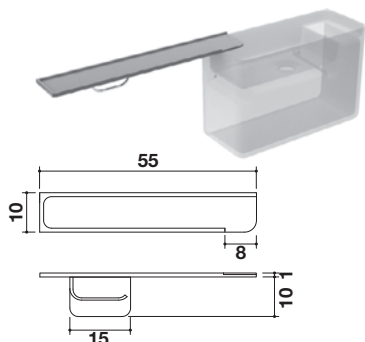


Art.
WL5

Mensole in Iroko massello / *Shelves in solid Iroko* / Ablagen aus Iroko Masivholz / *Étagères en Iroko massif* / Repisas de madera maciza de Iroko

Porta salviette in ottone finitura cromo o bianco opaco / *Towel bar in brass chrome or matt white finish* / Handtuchhalter aus Messing mit chromfarbenem oder mattweißem Finish / *Porte-serviette en laiton finition chrome ou blanc mat* / Porta pañuelos de latón acabado cromo o blanco opaco

MENSOLA CON PORTA CARTA / SHELF WITH PAPER HOLDER / ABLAGE MIT PAPIERHALTER / ÉTAGÈRE AVEC PORTE-ROULEAU / REPISA CON PORTA PAPEL



Art.
WL6

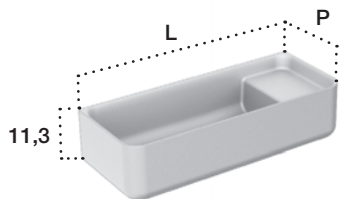
Mensole in Iroko massello / *Shelves in solid Iroko* / Ablagen aus Iroko Masivholz / *Étagères en Iroko massif* / Repisas de madera maciza de Iroko

Porta carta in ottone finitura cromo o bianco opaco / *Brass paper holder chrome or matt white finish* / Papierhalter aus Messing mit chromfarbenem oder mattweißem Finish / *Porte-rouleau en laiton finition chrome ou blanc mat* / Porta papel de latón acabado cromo o blanco opaco

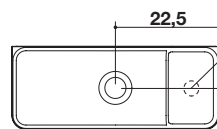
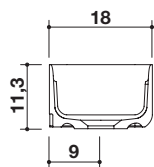
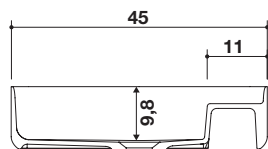
LAVAMANI | WASH-HAND BASINS | WASCHTISCHE | LAVE-MAINS | LAVAMANOS

Falper design + Salvatore Indriolo

MINI BAULETTO LAVAMANI IN CERAMILUX SSL / MINI BAULETTO WASH-HAND BASINS IN CERAMILUX SSL / MINI BAULETTO HANDWASCHBECKEN AUS CERAMILUX SSL / MINI BAULETTO LAVE-MAINS EN CERAMILUX SSL / MINI BAULETTO LAVAMANOS EN CERAMILUX SSL



Art.	L	P	H
WL3	45	18	11,3



Foro rubinetto a richiesta
Hole drilling on request

Compresso
Free of charge

Accessori compresi / Included accessories

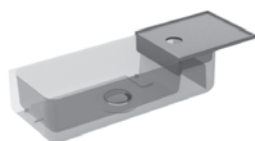
Piletta / Waste Art. 66A	Copri piletta in finitura / Drain cover in finish Cromo / Chrome	Troppo pieno / Overflow No
-----------------------------	---	-------------------------------

Accessori suggeriti / suggested accessories

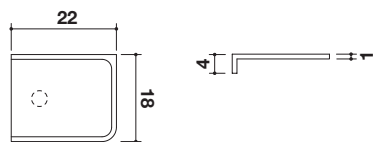
Sifone / Trap 54U

54L Copri piletta in Ceramilux / Ceramilux drain cover / Ablaufabdeckung mit Ceramilux / Cache bonde en Ceramilux / Cubre drenaje en Ceramilux

MENSOLA LATO RUBINETTO / SHELF ON TAP SIDE / ABLAGE AUF WASSERHAHNSEITE / ÉTAGÈRE CÔTÉ ROBINET / REPISA LADO GRIFO

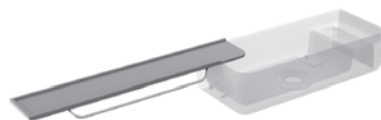


Art.
WL7

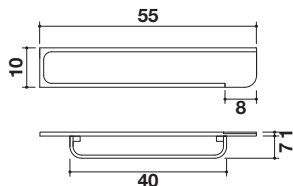


Mensola in Iroko massello installabile solo con rubinetteria su lavabo. / Shelf in solid Iroko installable only with sink faucets / Ablage aus Iroko Massivholz nur mit Armatur am Waschbecken montierbar. / Étagère en Iroko massif pouvant seulement être installée avec robinetterie sur lavabo. / Repisa en madera maciza de Iroko solo con grifería en lavabo.

MENSOLA CON PORTA SALVIETTE / SHELF WITH TOWEL RACK / ABLAGE MIT HANDTUCHHALTER / ÉTAGÈRE AVEC PORTE-SERVIETTE / REPISA CON PORTA PAÑUELOS



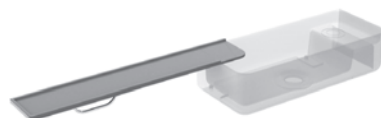
Art.
WL5



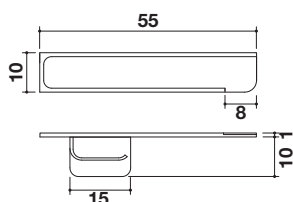
Mensole in Iroko massello / Shelves in solid Iroko / Ablagen aus Iroko Masivholz / Étagères en Iroko massif / Repisas de madera maciza de Iroko

Porta salviette in ottone finitura cromo o bianco opaco / Towel bar in brass chrome or matt white finish / Handtuchhalter aus Messing mit chromfarbenem oder mattweißem Finish / Porte-serviette en laiton finition chrome ou blanc mat / Porta pañuelos de latón acabado cromo o blanco opaco

MENSOLA CON PORTA CARTA / SHELF WITH PAPER HOLDER / ABLAGE MIT PAPIERHALTER / ÉTAGÈRE AVEC PORTE-ROULEAU / REPISA CON PORTA PAPEL



Art.
WL6



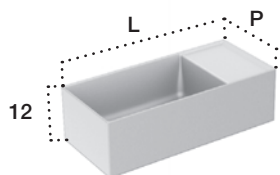
Mensole in Iroko massello / Shelves in solid Iroko / Ablagen aus Iroko Masivholz / Étagères en Iroko massif / Repisas de madera maciza de Iroko

Porta carta in ottone finitura cromo o bianco opaco / Brass paper holder chrome or matt white finish / Papierhalter aus Messing mit chromfarbenem oder mattweißem Finish / Porte-rouleau en laiton finition chrome ou blanc mat / Porta papel de latón acabado cromo o blanco opaco

LAVAMANI | WASH-HAND BASINS | WASCHTISCHE | LAVE-MAINS | LAVAMANOS

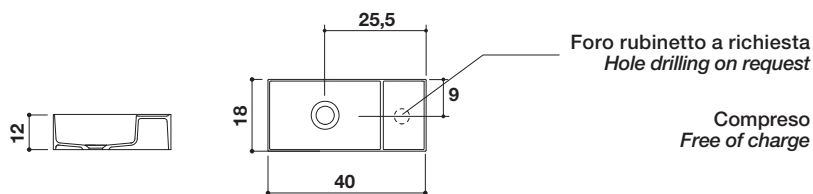
Falper design + Salvatore Indriolo

LAVAMANI IN CERAMILUX SSL / WASH-HAND BASINS IN CERAMILUX SSL / HANDWASCHBECKEN AUS CERAMILUX SSL / LAVE-MAINS EN CERAMILUX SSL / LAVAMANOS EN CERAMILUX SSL



Lavabo posizionabile anche a parete con fissaggio diretto / Washbasin can also be position on the wall by direct fixing / Waschbecken kann auch direkt an der Wand befestigt werden / Lavabo pouvant aussi être mural avec fixation directe / Lavabo que puede posicionarse también en la pared con fijación directa

Art.	L	P	H
D5K	40	18	12



Accessori compresi / Included accessories

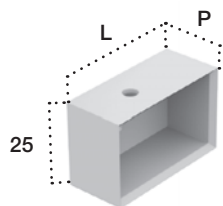
Piletta / Waste Art. 66A	Copri piletta in finitura / Drain cover in finish Cromo / Chrome	Troppo pieno / Overflow No
-----------------------------	---	-------------------------------

Accessori suggeriti / suggested accessories

Sifone / Trap 54U

54L Copri piletta in Ceramilux / Ceramilux drain cover / Ablaufabdeckung mit Ceramilux / Cache bonde en Ceramilux / Cubre drenaje en Ceramilux

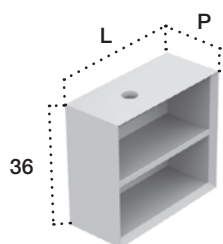
BASE A GIORNO PER LAVABO D5K / UNIT WITH OPEN COMPARTMENT FOR D5K WASHBASIN / MODUL MIT OFFENEM FACH FÜR WASCHBECKEN D5K / MODUL AVEC NICHE POUR LAVABO D5K / MODULO CON COMPARTIMENTO ABIERTO PARA LAVABO D5K



Art.	L	P	H
DQZ	40	18	25

Finiture disponibili come collezione QUATTRO.ZERO / Finishes available same as QUATTRO.ZERO collection / Gleiche Finishes erhältlich wie Kollektion QUATTRO.ZERO / Finitions disponibles comme collection QUATTRO.ZERO / Acabados disponibles como colección QUATTRO.ZERO

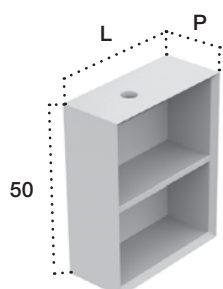
BASE A GIORNO PER LAVABO D5K / UNIT WITH OPEN COMPARTMENT FOR D5K WASHBASIN / MODUL MIT OFFENEM FACH FÜR WASCHBECKEN D5K / MODUL AVEC NICHE POUR LAVABO D5K / MODULO CON COMPARTIMENTO ABIERTO PARA LAVABO D5K



Art.	L	P	H
DAA	40	18	36

Finiture disponibili come collezione QUATTRO.ZERO / Finishes available same as QUATTRO.ZERO collection / Gleiche Finishes erhältlich wie Kollektion QUATTRO.ZERO / Finitions disponibles comme collection QUATTRO.ZERO / Acabados disponibles como colección QUATTRO.ZERO

BASE A GIORNO PER LAVABO D5K / UNIT WITH OPEN COMPARTMENT FOR D5K WASHBASIN / MODUL MIT OFFENEM FACH FÜR WASCHBECKEN D5K / MODUL AVEC NICHE POUR LAVABO D5K / MODULO CON COMPARTIMENTO ABIERTO PARA LAVABO D5K



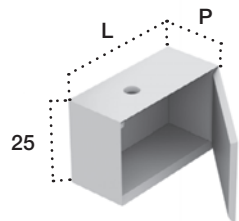
Art.	L	P	H
DAO	40	18	50

Finiture disponibili come collezione QUATTRO.ZERO / Finishes available same as QUATTRO.ZERO collection / Gleiche Finishes erhältlich wie Kollektion QUATTRO.ZERO / Finitions disponibles comme collection QUATTRO.ZERO / Acabados disponibles como colección QUATTRO.ZERO

LAVAMANI | WASH-HAND BASINS | WASCHTISCHE | LAVE-MAINS | LAVAMANOS

Falper design + Salvatore Indriolo

BASE 1 ANTA PER LAVABO D5K / UNIT WITH 1 DOOR FOR D5K WASHBASIN / MODUL MIT 1 TÜR FÜR WASCHBECKEN D5K / MODUL AVEC 1 PORTE POUR LAVABO D5K / MODULO CON 1 PUERTA PARA LAVABO D5K



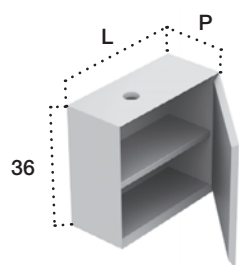
Art. L P H

DAR DX • DEA SX 40 18 25

Finiture disponibili come collezione QUATTRO.ZERO / Finishes available same as QUATTRO.ZERO collection / Gleiche Finishes erhältlich wie Kollektion QUATTRO.ZERO / Finitions disponibles comme collection QUATTRO.ZERO / Acabados disponibles como colección QUATTRO.ZERO

Laccato opaco / Matt lacquered / Matt lackiert / Laqué mat / Laqueado opaco

BASE 1 ANTA PER LAVABO D5K / UNIT WITH 1 DOOR FOR D5K WASHBASIN / MODUL MIT 1 TÜR FÜR WASCHBECKEN D5K / MODUL AVEC 1 PORTE POUR LAVABO D5K / MODULO CON 1 PUERTA PARA LAVABO D5K



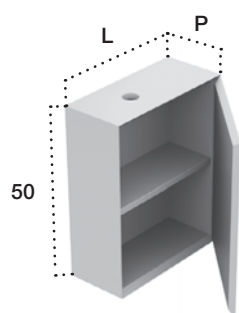
Art. L P H

DAS DX • DEB SX 40 18 36

Finiture disponibili come collezione QUATTRO.ZERO / Finishes available same as QUATTRO.ZERO collection / Gleiche Finishes erhältlich wie Kollektion QUATTRO.ZERO / Finitions disponibles comme collection QUATTRO.ZERO / Acabados disponibles como colección QUATTRO.ZERO

Laccato opaco / Matt lacquered / Matt lackiert / Laqué mat / Laqueado opaco

BASE 1 ANTA PER LAVABO D5K / UNIT WITH 1 DOOR FOR D5K WASHBASIN / MODUL MIT 1 TÜR FÜR WASCHBECKEN D5K / MODUL AVEC 1 PORTE POUR LAVABO D5K / MODULO CON 1 PUERTA PARA LAVABO D5K



Art. L P H

DAT DX • DEC SX 40 18 50

Finiture disponibili come collezione QUATTRO.ZERO / Finishes available same as QUATTRO.ZERO collection / Gleiche Finishes erhältlich wie Kollektion QUATTRO.ZERO / Finitions disponibles comme collection QUATTRO.ZERO / Acabados disponibles como colección QUATTRO.ZERO

Laccato opaco / Matt lacquered / Matt lackiert / Laqué mat / Laqueado opaco

Maniglia Premi-Apri compresa / Press-and-Open handle included / Griff mit Drucköffnungssystem "drücken-öffnen" inbegriffen / Poignée ouverture pression comprise / Manilla presiona y abre incluida

LAVAMANI | WASH-HAND BASINS | WASCHTISCHE | LAVE-MAINS | LAVAMANOS

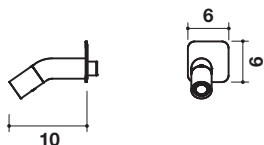
Falper design + Salvatore Indriolo

RUBINETTO DA PARETE / WALL TAP / WANDARMATUREN / ROBINET MURAL / GRIFO DE PARED



Art.	Ø	P	H
WR1	3	10	6

Rubinetto in ottone, finitura cromo e bianco opaco, con vitone ceramico ed apertura per rotazione. Per acqua fredda. / **Brass faucet, with chrome and matt white finish, with ceramic head to turn for opening. For cold** / Armatur aus Messing, chromfarbenes oder mattweisses Finishs mit Keramikoberteil und Drehöffnung. Für kaltes Wasser. / *Robinet en laiton, finition chrome et blanc mat, avec vis en céramique et ouverture par rotation. Pour eau froide.* / Grifo de latón, acabado cromo y blanco opaco, con toma cerámica y apertura por rotación. Para agua fría.



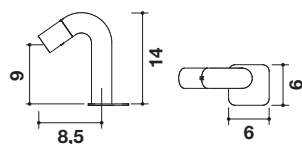
GARANZIA 10 ANNI / 10-YEAR WARRANTY / GARANTIE 10 JAHRE / GARANTIE 10 ANS / GARANTÍA 10 AÑOS

RUBINETTO DA APPOGGIO / SINK TAP / WASCHTISCHARMATUR / ROBINET D'APPUI SUR LAVABO / GRIFO DE LAVABO



Art.	Ø	P	H
WR2	3	8,5	14

Rubinetto in ottone, finitura cromo e bianco opaco, con vitone ceramico ed apertura per rotazione. Per acqua fredda. / **Brass faucet, with chrome and matt white finish, with ceramic head to turn for opening. For cold** / Armatur aus Messing, chromfarbenes oder mattweisses Finishs mit Keramikoberteil und Drehöffnung. Für kaltes Wasser. / *Robinet en laiton, finition chrome et blanc mat, avec vis en céramique et ouverture par rotation. Pour eau froide.* / Grifo de latón, acabado cromo y blanco opaco, con toma cerámica y apertura por rotación. Para agua fría.

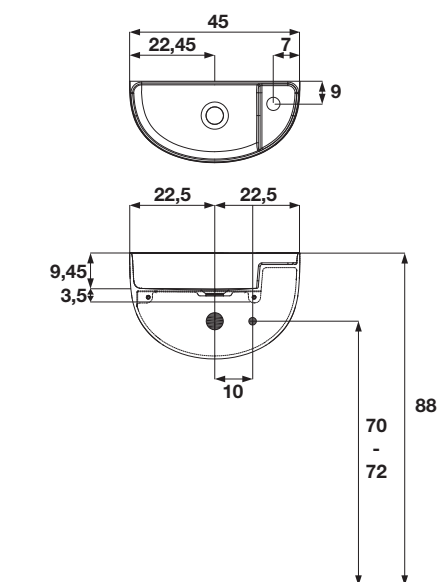


GARANZIA 10 ANNI / 10-YEAR WARRANTY / GARANTIE 10 JAHRE / GARANTIE 10 ANS / GARANTÍA 10 AÑOS

SCHEDE TECNICHE | TECHNICAL SCHEMES

| TECHNISCHE DATENBLÄTTER | DESSINS TECHNIQUE | FICHAS TÉCNICAS

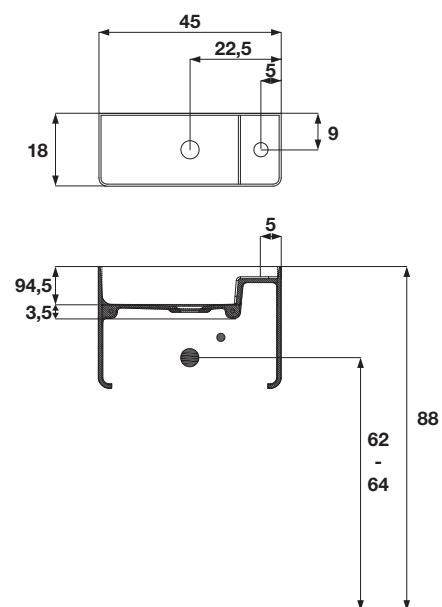
Bowlino



WL1

Posizionamento foro scarico da terra cm 70-72
 Drainpipe hole setting cm 70-72

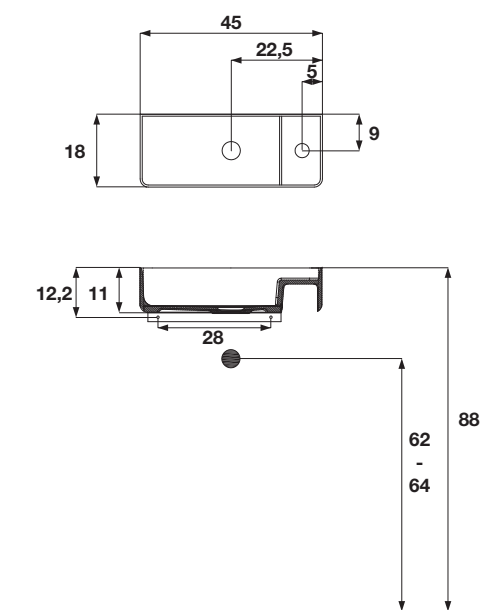
Bauletto



WL2

Posizionamento foro scarico da terra cm 62-64
 Drainpipe hole setting cm 62-64

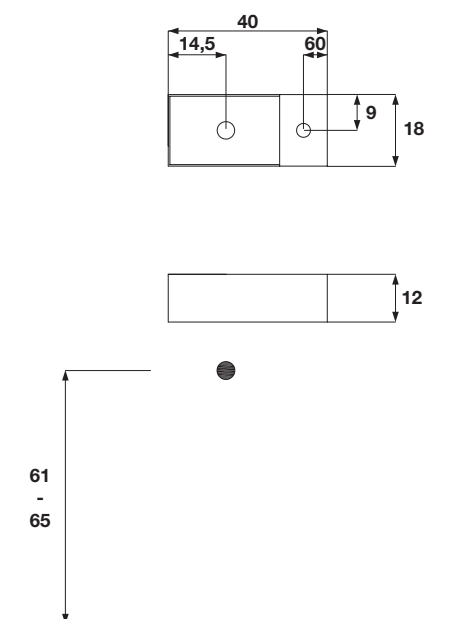
Mini Buletto



WL3

Posizionamento foro scarico da terra cm 62-64
 Drainpipe hole setting cm 62-64

D5K



D5K

Posizionamento foro scarico da terra cm 61-65
 Drainpipe hole setting cm 61-65